



Dompelbare Hakselpomp SPB



PATENT PENDING

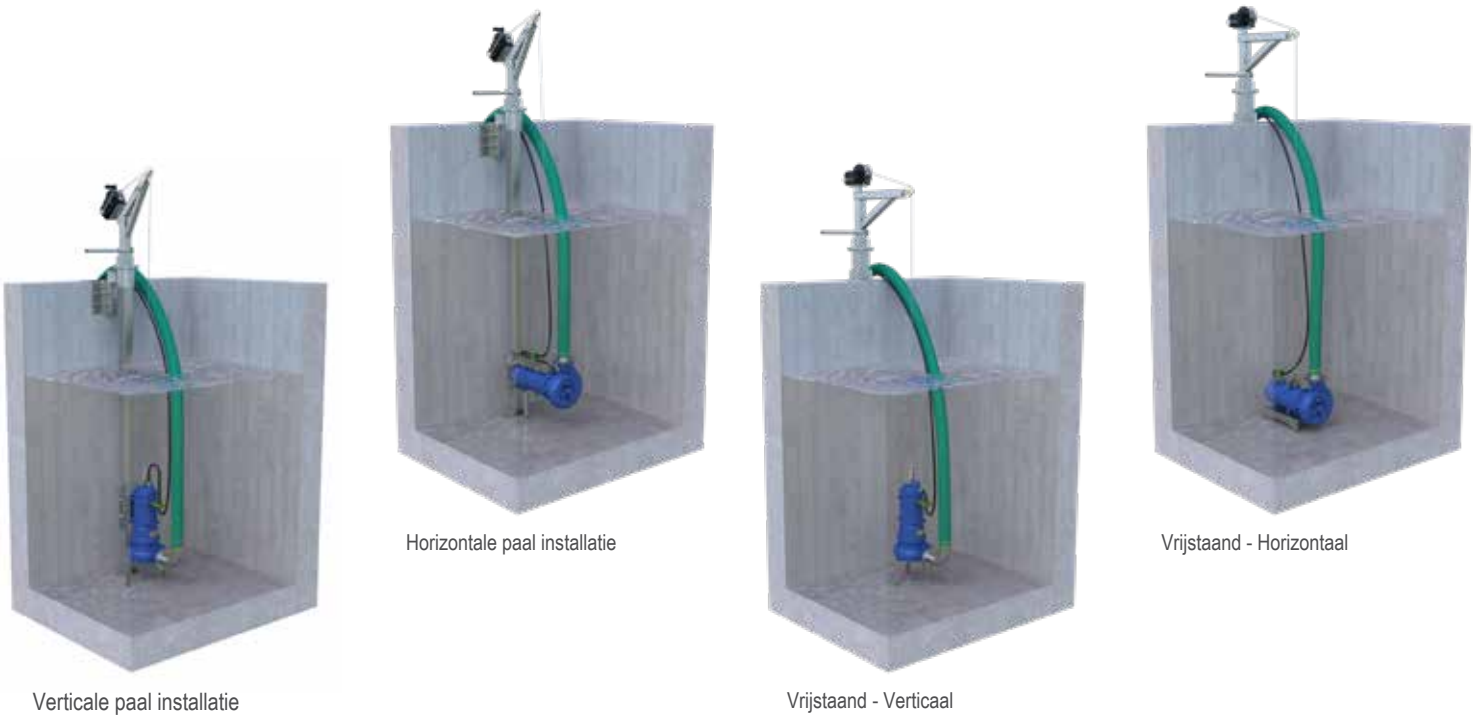


EFFICIENT, COMPACT & VEELZIJDIG

CHIOR® SPB-type Dompelbare Hakselpompen zijn ontworpen voor het hakselen en verpompen van vloeibare mest, biogas digestaat of industrieel afvalwater. Het innovatief hakselsysteem garandeert een optimale verpomping, zelfs in zware omstandigheden.

Door de compacte bouw is de pomp makkelijk te hanteren en te installeren.

De SPB pompen zijn d.m.v. diverse accessoires toepasbaar in een breed scala van toepassingen. De SPB pompen kunnen bevestigd worden aan een verticale paal of kunnen vrijstaand op de bodem geplaatst worden, zowel horizontaal als verticaal.



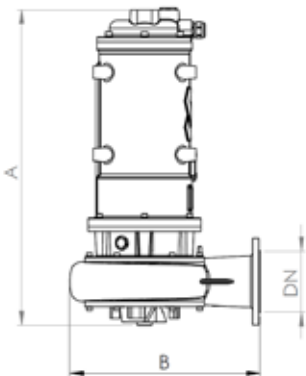
Verticale paal installatie

Horizontale paal installatie

Vrijstaand - Verticaal

Vrijstaand - Horizontaal

Technische Info



Type	Motorvermogen (kW)	Afmetingen (mm)		DN	Gewicht (kg)
		A	B		
SPB 022	2.2	615	405	80	95
SPB 030	3.0				98
SPB 040	4.0				105
SPB 055	5.5	765	460	100	150
SPB 075	7.5				165

Voordelen

- ✓ Hoge efficiëntie bij laag energieverbruik
- ✓ Innovatief en hoogwaardig hakselsysteem tegen verstopping
- ✓ Anti-lekkage ontwerp
- ✓ Eenvoudig onderhoud door modulaire pompbouw
- ✓ Zelfinstellend hakselsysteem

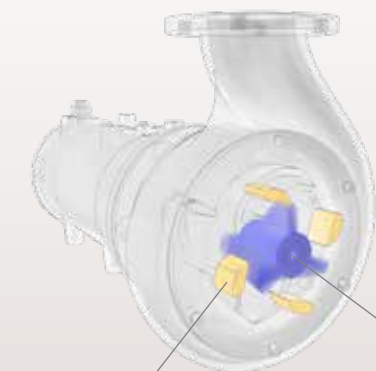
Technische Opbouw

INNOVATIEF HAKSELSYSTEEM

GEPATENTEERD

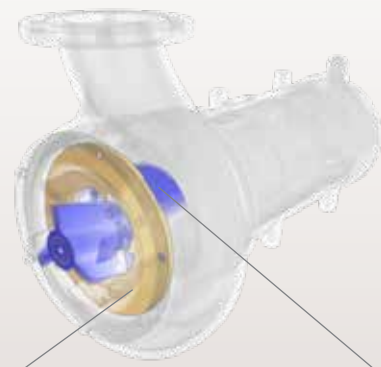


- Meerdere snijvlakken per rotatie
- Direct contact tussen geslepen helicoïde messen en vaste messen voor optimale verhakseling.
- Open zuiginlaat voor doorstroming van inkomend materiaal en voorkomen van verstopping



Vaste messen op de buitenkant van de inlaat

3-messige helicoïde rotor voor verhakseling en aanzuig van materiaal



Getande plaat met groeven voor transport materiaal

Pomprotor met gescherpte pompbladen

- Gietijzeren behuizing
- Dompelbare IE3 electric motor (Premium Efficiency)
- 3-fase, 4-polig, isolatieklasse F, IP68
- Thermische bewaking van elektromotor

- Hakselsysteem vervaardigd van hoogwaardig gehardend staal
- Mechanical seal (afdichting)
- Rubber geïsoleerde kabel omhult in RVS

Opties



Steun voor verticale paal installatie



Steun voor horizontale paal installatie

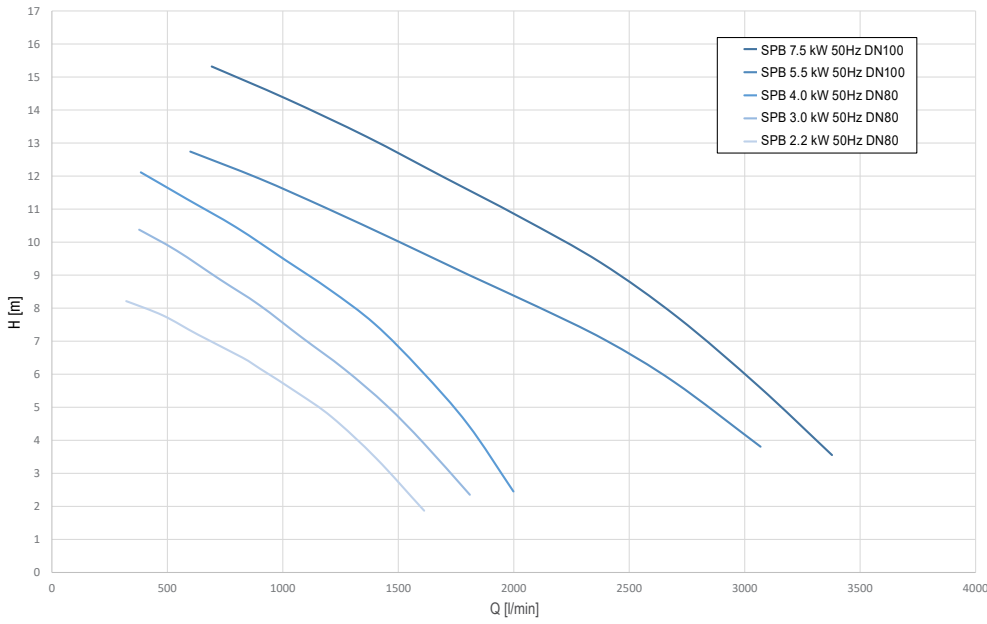


Montagekit voor vijstaande verticale installatie



Montagekit voor vijstaande horizontale installatie

Capaciteit



* Waardes gemeten met zuiver water van 20 °C.

Waardes zijn gemeten in standaard condities en zijn afhankelijk van installatie omstandigheden, leidingdiameter en te transporteren product. Resultaten kunnen verschillen afhankelijk van type materiaal. Afbeeldingen en informatie zijn niet bindend.

Toepassing



MESTSCHEIDER.BE

Uw SAVECO partner in België.
 Bezoek onze website voor meer informatie.
www.mestscheider.be



203001785 January 2022 Rights reserved to modify technical specifications.

This brochure has been edited for distribution in European Union countries.

