



Dompelbare Hakselpomp
Heavy-Duty
SPH



Robuust, Krachtig & Betrouwbaar

De CHIOR® SPH Dompelbare Hakselpomp is ontworpen voor het verhakselen en verpompen van lang vezelige materialen in veehouderijen, biogas digestaat en industrieel afvalwater.

Door het krachtig snijsysteem in het hart van de snijunit kan de pomp constant werken, zelfs in zeer zware omstandigheden.

De SPH pompen zijn d.m.v. diverse accessoires toepasbaar in een breed scala van toepassingen. De SPH pompen kunnen bevestigd worden aan een verticale paal of kunnen vrijstaand op de bodem geplaatst worden, zowel horizontaal als verticaal.

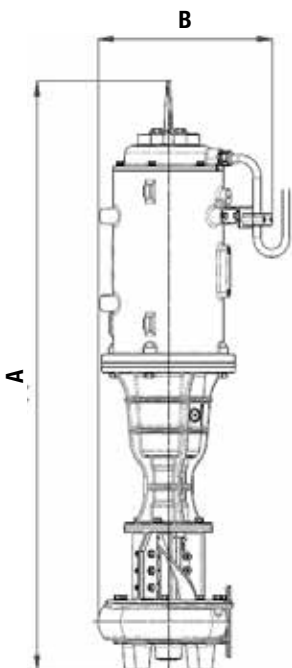


Paal montage



Vrijstaand

Technische Info



| Type | Motorvermogen (kW) | Afmetingen (mm) | | Gewicht (kg) |
|---------|--------------------|-----------------|-----|--------------|
| | | A | B | |
| SPH 110 | 11.0 | 1,560 | 460 | 280 |
| SPH 150 | 15.0 | | | 285 |
| SPH 185 | 18.5 | | | 290 |

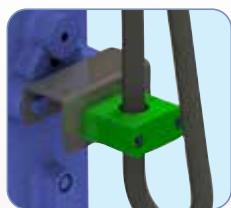
Afmetingen in mm

Voordelen

- ✓ Hoge efficiëntie bij laag energieverbruik
- ✓ Anti-lekkage ontwerp
- ✓ Hoog pompvolume
- ✓ Eenvoudig onderhoud door modulaire pompopbouw
- ✓ Krachtig en betrouwbaar hakselsysteem waardoor pompen in de zwaarste omstandigheden mogelijk wordt

Technische Opbouw

- Gietijzeren behuizing
- Dompelbare IE3 electric motor (Premium Efficiency)
- 3-fase, 4-polig, isolatieklasse F, IP68
- Thermische bewaking van elektromotor
- Elastische torsiekoppeling tussen motor en aandrijfjas
- Mechanical seal (afdichting)
- EM7 Rubber geïsoleerde kabel omhult in RVS

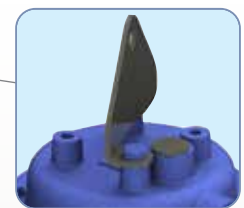
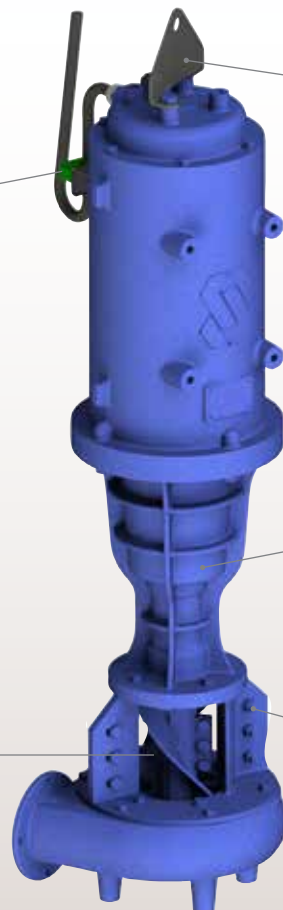


Bevestiging elektrische kabel

3-voudig Hakselsysteem

Verhakseling door:

- Tegenmessen
- Vaste messen
- Rotor



Hijsoog



Planetaire aandrijving in oliecast

Snij-inrichting van gehard staal

Opties



Paal montage kit



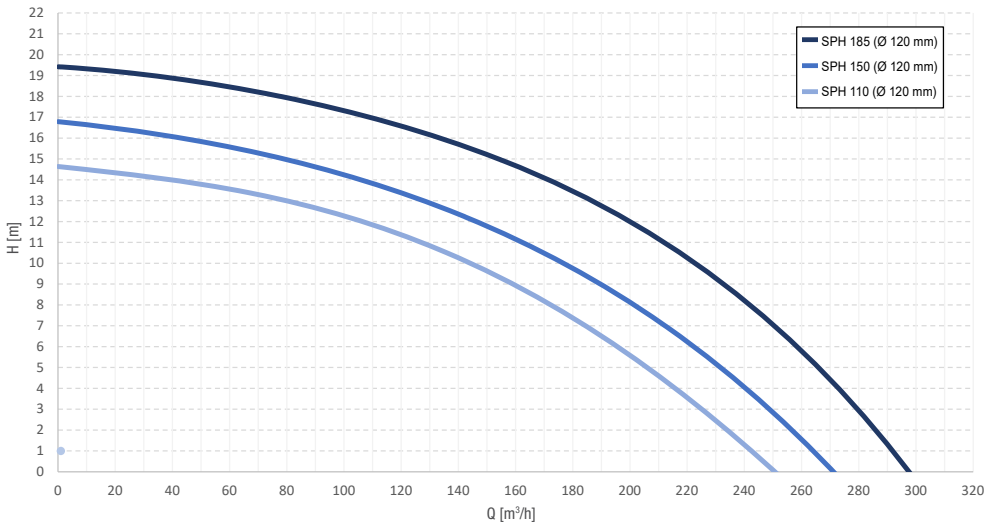
Vrijstaand montage kit



90° elleboog voor snelle montage met slang

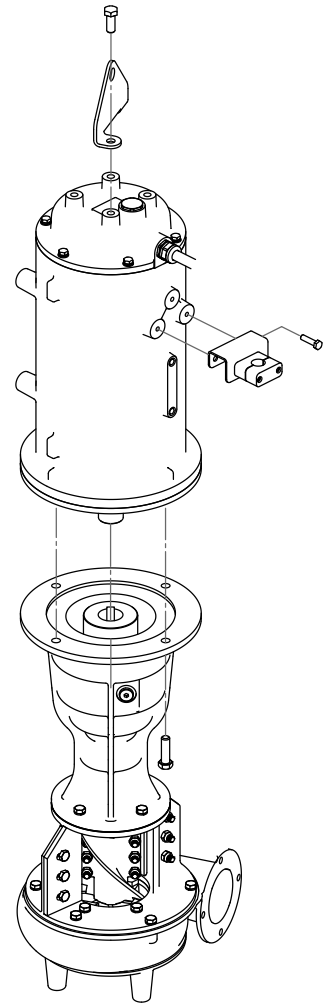
Capaciteit

Modulair Ontwerp



* Waardes gemeten met zuiver water van 20 °C.

Waardes zijn gemeten in standaard condities en zijn afhankelijk van installatie omstandigheden, leidingdiameter en te transporteren product. Resultaten kunnen verschillen afhankelijk van type materiaal. Afbeeldingen en informatie zijn niet bindend.



MESTSCHEIDER.BE

Uw SAVECO partner in België.
Bezoek onze website voor meer informatie.
www.mestscheider.be



203001779 January 2022 Rights reserved to modify technical specifications.

This brochure has been edited for distribution in European Union countries

