

Verticale Hakselpomp met elektrische motor VPH

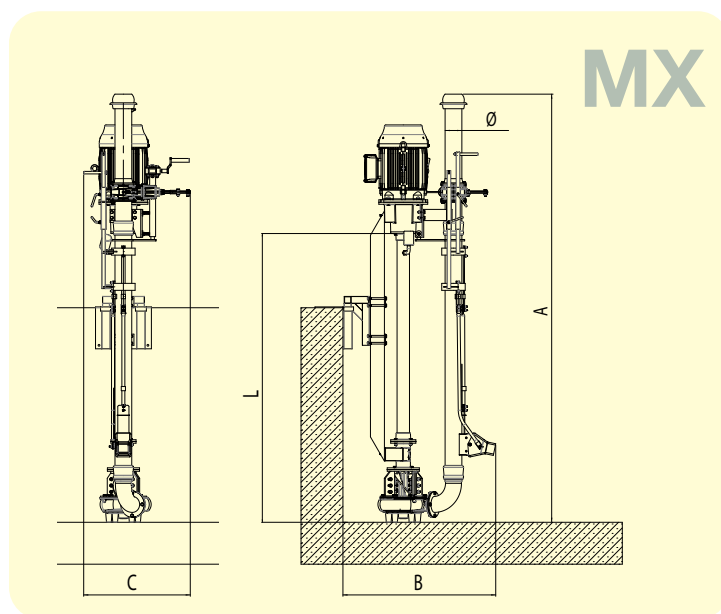
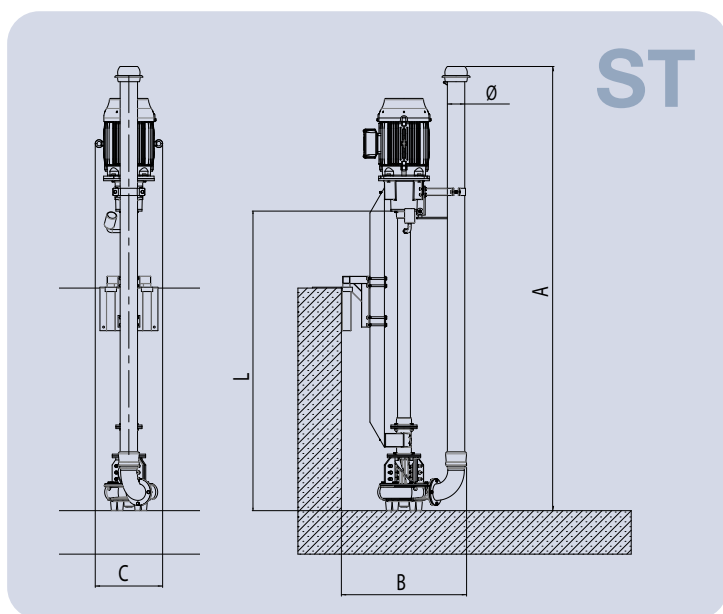


Robuust, duurzaam en multifunctioneel

De CHIOR VPH is een verticale hakselpomp met externe motoraandrijving die is ontworpen voor het hakselen en optillen van allerlei soorten dierlijke drijfmest, biogasdigestaat, evenals civiel of industrieel afvalwater. De elektrische motoraandrijving (7,5 ~ 22,0 kW) roteert de zuigschroef via de aandrijfas, die in olie is gelagerd, waarbij materiaal van bovenaf in de pompbehuizing wordt getrokken. Het materiaal wordt gehakseld door zowel de schroef als door de ingebouwde gietijzeren of roestvrij stalen hakselaar die in de pompbehuizing is geïnstalleerd. Het gehakselde materiaal wordt uit de tank of bak getransporteerd via de aanvoerleiding die eveneens van roestvrij staal is gemaakt.

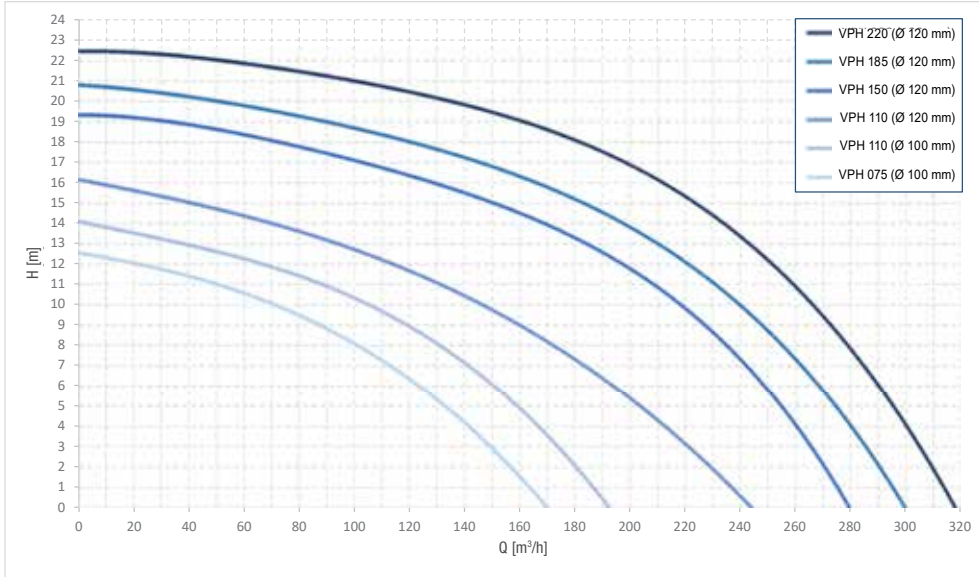
Bij de MX-versie is spoeling mogelijk door de speciale mix-uitlaat die is toegevoegd.

Technische gegevens



MODEL	Drive Power (kW)	Leiding Ø (mm)	Pomp Lengte L (m)							B (mm)	C (mm)	B (mm)	C (mm)
			2.5	3.0	3.5	4.0	4.5	5.0	5.5				
VPH 075	7.5	100	3,330	3,830	4,330	4,830	5,330	5,830	6,330	750	360	950	800
VPH 110	11.0	100	3,530	4,030	4,530	5,030	5,530	6,030	6,530	750	430	950	800
VPH 110	11.0	120	3,570	4,070	4,570	5,070	5,570	6,070	6,570	860	480	1,100	800
VPH 150	15.0	120	3,570	4,070	4,570	5,070	5,570	6,070	6,570	860	480	1,100	800
VPH 185	18.5	120	3,570	4,070	4,570	5,070	5,570	6,070	6,570	860	480	1,100	800
VPH 220	22.0	120	3,570	4,070	4,570	5,070	5,570	6,070	6,570	860	480	1,100	800

Capaciteit



* Waardes gemeten met zuiver water van 20 °C.

Waardes zijn gemeten in standaard condities en zijn afhankelijk van installatie omstandigheden, leidingdiameter en te transporteren product. Resultaten kunnen verschillen afhankelijk van type materiaal. Afbeeldingen en informatie zijn niet bindend.

Toepassing



Uw SAVECO partner in België.
 Bezoek onze website voor meer informatie.
www.tbtec.be



203001777 January 2022 Rights reserved to modify technical specifications.

This brochure has been edited for distribution in European Union countries

