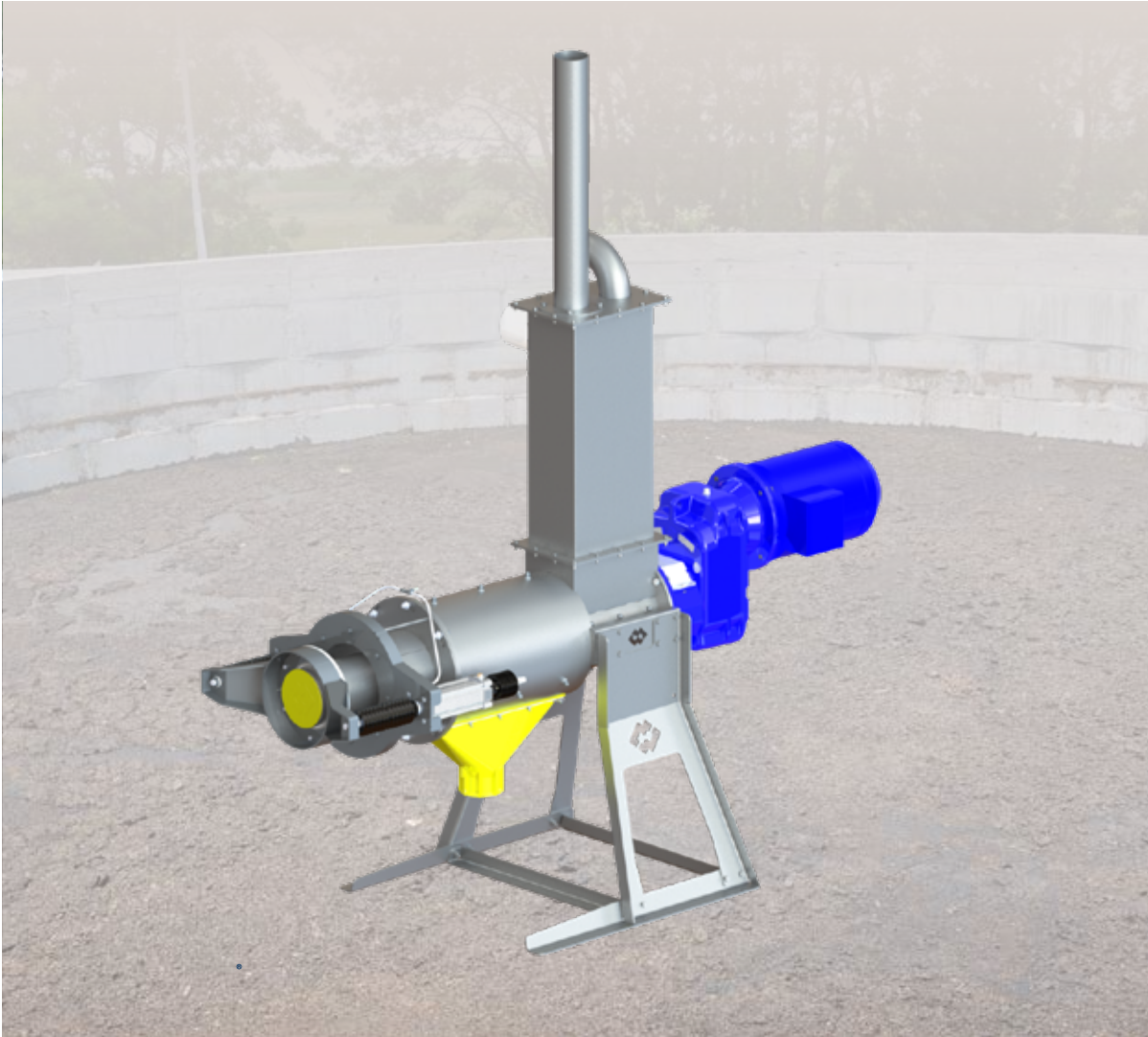




SEPCOM® Bedding  
Schroefpersscheider  
koeienmest en digestaat



## IDEAAL VOOR GROENBEDDING

De SEPCOM Bedding is een innovatieve vast-vloeistof-schroefpersscheider. Dankzij zijn speciale kenmerken, zoals de compensatortank, de zelfinstellende pneumatische pers en de onderdelen met lange levensduur, kan SEPCOM Bedding een stand-alone oplossing zijn voor groenbeddingsdoeleinden.

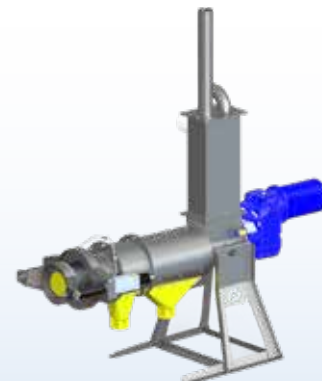
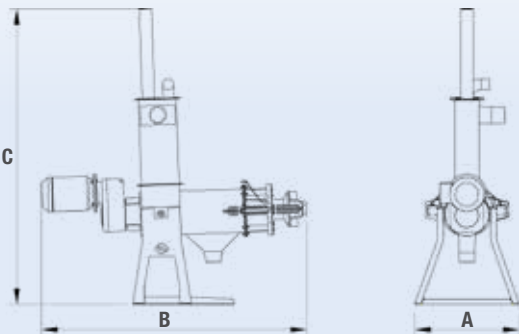
Het hele systeem wordt bestuurd door een controle-eenheid die de tegendruk op de uitlaat afhankelijk van de droge stof kan afstellen. Hierdoor wordt een constante droogheid van de afgescheiden vaste stof bekomen.



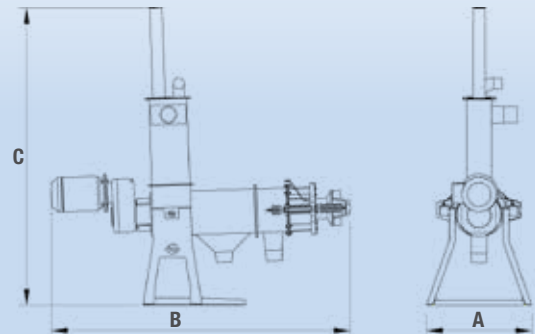
### Technische Info



**SEPCOM® Bedding**  
H1-260-2



**SEPCOM® Bedding**  
H1-260-3



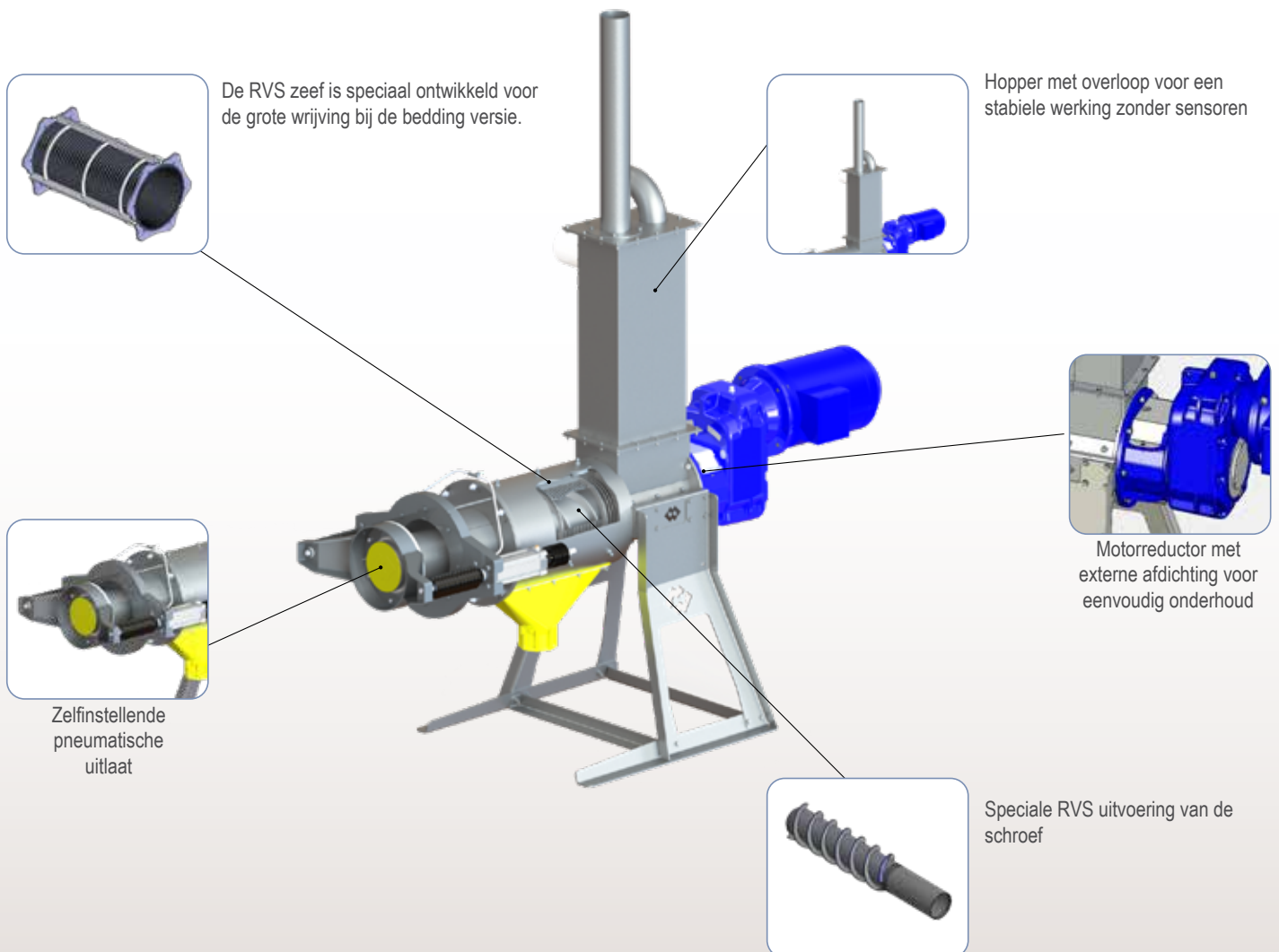
MODEL	Diameter (mm)	Dimension (mm)			Power (kW)	Weight (kg)
		A	B	C		
H1-260-2	260	980	2,510	2,770	5.5	575
H1-260-3	260	980	2,720	2,770	5.5	625

## Voordelen

- ✓ Instellen van %DS tijdens werking
- ✓ Volledig geautomatiseerd
- ✓ Eenvoudig onderhoud door modulaire opbouw
- ✓ Hoogkwaliteits RVS behuizing en componenten

## Technische opbouw

- RVS behuizing
- IE3 Premium Elektrische motor
- 3 fasen, 8 polig, klasse F
- FPM Mechanical seals
- Automatische smering van afdichtingen



## Opties

- Controlepaneel
- Luchtcompressor
- Grotere hopper
- Niveauschakelaar

# Toepassingen



Rundveehouderijen



Biogas

## Capaciteit in m<sup>3</sup>/u\*

MODEL	Input Droge Stof %	Zeef (mm)	
		0.75	0.90
H1-260-2	1-3	14-18	18-20
	4-6	10-12	13-15
	7-9	6-7	8-12
	10-12	4-5	4-6
H1-260-3	1-3	21-27	27-30
	4-6	15-18	20-23
	7-9	9-10	12-18
	10-12	6-8	6-9

Uitgaande Droge Stof voor vaste fractie: tot 40%

Uitgaande Droge Stof voor dunne fractie: < 5%

\* Waardes zijn gemeten in standaard condities. Resultaten kunnen verschillen afhankelijk van type materiaal. Afbeeldingen en informatie zijn niet bindend.



# MESTSCHEIDER.BE

Uw SAVECO partner in België.  
Bezoek onze website voor meer informatie.  
[www.mestscheider.be](http://www.mestscheider.be)

