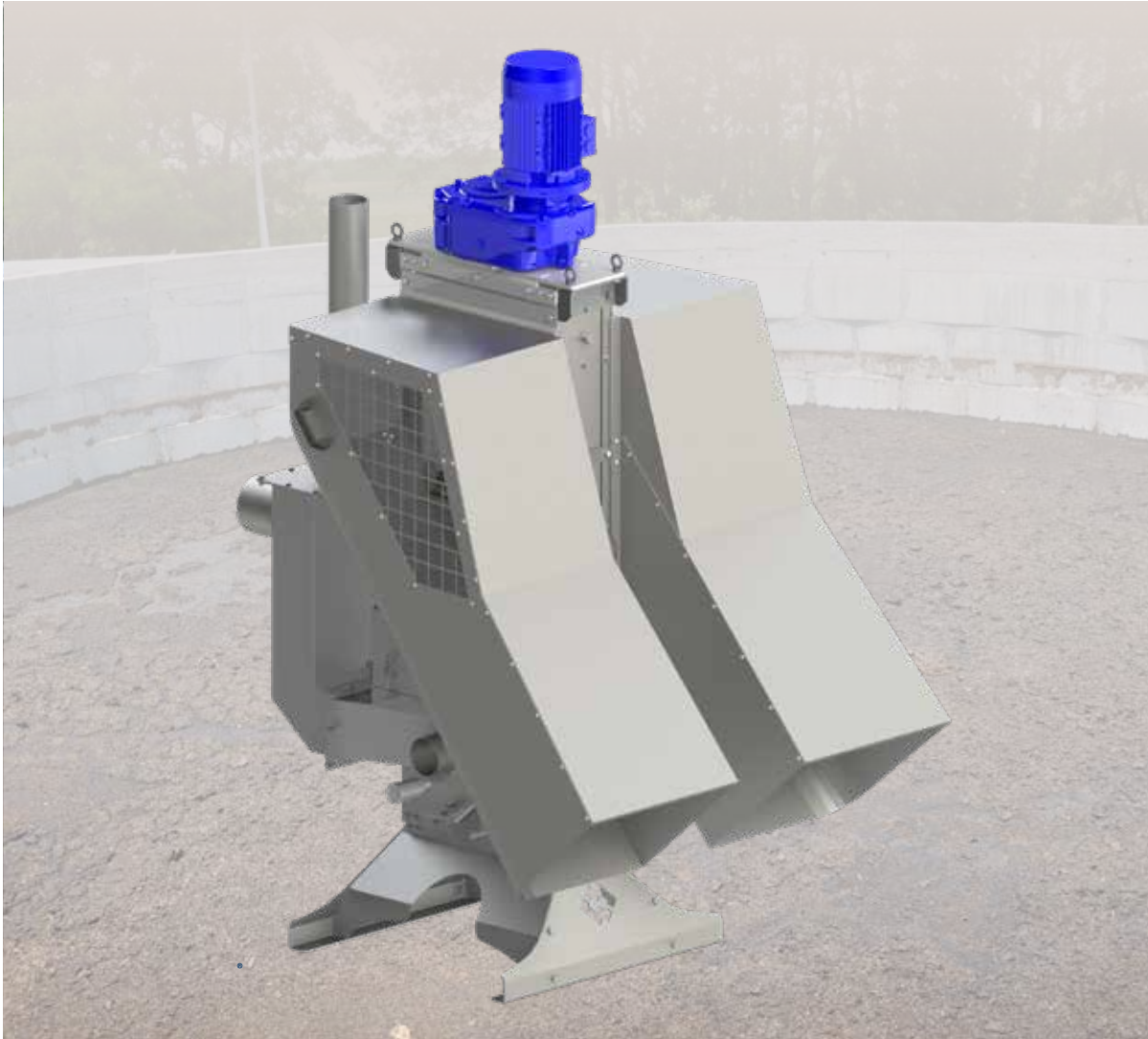




SEPCOM® Vertical
Schroefpersscheider
voor varkensmest



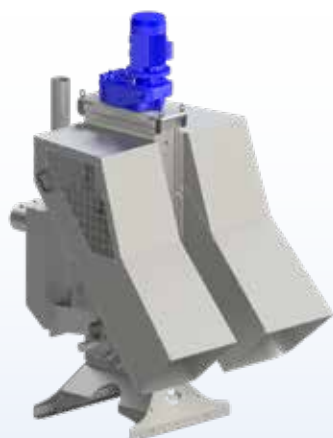
De scheider voor varkensmest!

SEPCOM® Vertical is een machine voor het scheiden van vaste en vloeibare stoffen, inclusief twee verticale schroeven gemaakt van SINT-polymeer. Het speciale ontwerp van de machine voorkomt verstoppingen en er gaan tijdens de verwerking geen vaste stoffen verloren. De scheiding vindt plaats door middel van zwaartekracht en mechanische compressie en de machine is ontworpen om materialen in de vloeistoffase van de vaste fase te scheiden.

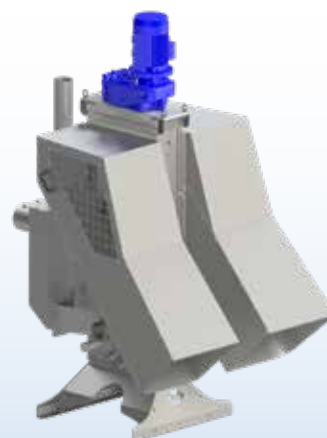
De gescheiden vaste en vloeibare stoffen kunnen eenvoudig en goedkoop worden verwerkt.



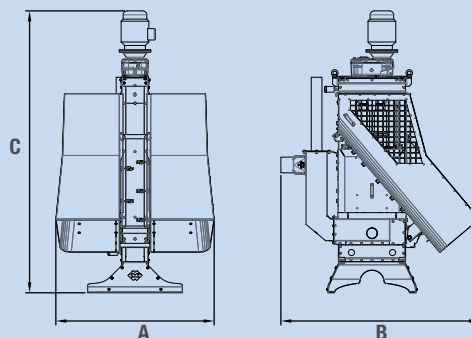
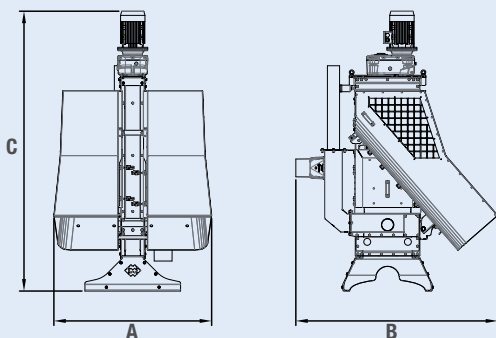
Technische Info



SEPCOM® Vertical Pig
V2-150-3



SEPCOM® Vertical Pig
V2-200-3



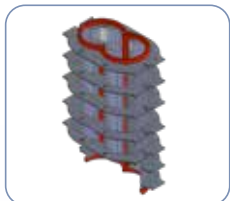
MODEL	Diameter (mm)	Dimensions (mm)			Drive Power (kW)	Weight (kg)
		A	B	C		
V2-150-3	150	1,320	1,690	2,340	4	460
V2-200-3	200	1,510	1,890	2,685	5.5	650

Voordelen

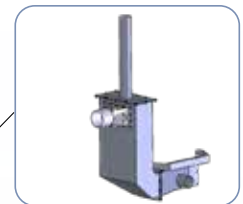
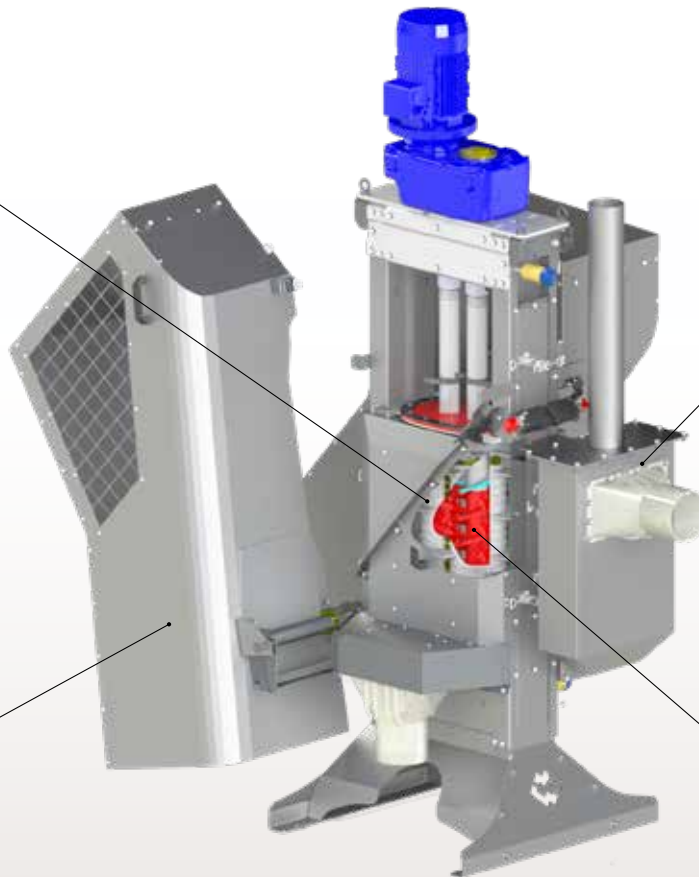
- ✓ **Verschillende zeefmogelijkheden voor optimale separatie**
- ✓ **Zelfinstellend diafragma gemaakt van SINT™**
- ✓ **Eenvoudig onderhoud door modulaire opbouw**
- ✓ **Hoogkwaliteits RVS behuizing en componenten**

Technische Opbouw

- RVS behuizing
- IE3 Premium Elektrische motor
- 3 fasen, 8 polig, klasse F
- FPM Mechanical seals
- Automatische smering van afdichtingen



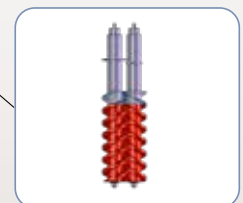
De RVS zeef is ontworpen voor verticale scheiding van vaste deeltjes.



Hopper met overloop voor een stabiele werking zonder sensoren



Afvoer van vaste fractie door 2 uitwerkanalen



De modulaire schroef in SINT® engineering polymeer voorziet een zelfreinigingseffect door een direct contact met het zeefoppervlak.

Opties

- Controlepaneel
- Luchtcompressor
- Grotere hopper
- Niveauschakelaar

Toepassing



Varkenshouderijen

Capaciteit in m³/u*

MODEL	Input Droge Stof %	Zeef (mm)		
		0.25	0.45	0.65
V2-150-3	1-3	10-11	11-13	12-15
	4-6	5-8	7-10	9-11
V2-260-3	1-3	14-23	22-34	30-45
	4-6	8-11	10-14	15-20

Uitgaande Droge Stof voor vaste fractie: tot 28%

Uitgaande Droge Stof voor dunne fractie: < 5%

* Waardes zijn gemeten in standaard condities. Resultaten kunnen verschillen afhankelijk van type materiaal. Afbeeldingen en informatie zijn niet bindend



MESTSCHEIDER.BE

Uw SAVECO partner in België.
Bezoek onze website voor meer informatie.
www.mestscheider.be

